

СТЕКЛО АРМИРОВАННОЕ ЛИСТОВОЕ

ТЕХНИЧЕСКИЕ УСЛОВИЯ

ГОСТ 7481-78

ГОСУДАРСТВЕННЫЙ КОМИТЕТ СССР  
ПО ДЕЛАМ СТРОИТЕЛЬСТВА  
Москва

СТЕКЛО АРМИРОВАННОЕ ЛИСТОВОЕ

Технические условия

Armouredsheetglass.  
Technical requirements.

ГОСТ  
7481-78

Взамен  
ГОСТ 7481-67

Постановлением Государственного комитета СССР по делам строительства от 4 июля 1978 г. № 127 срок введения установлен

с 01.01.79

**Несоблюдение стандарта преследуется по закону**

Настоящий стандарт распространяется на бесцветное и цветное стекло, армированное металлической сеткой, предназначенное для заполнения световых проемов и устройства ограждений в зданиях и сооружениях различного назначения.

**1. РАЗМЕРЫ**

- 1.1. Размеры листов стекла должны быть, мм:  
от 800 до 2000 - по длине;  
от 400 до 1600 - по ширине;  
5,5 - по толщине для бесцветного стекла;  
6,0 - по толщине для цветного стекла.

*Примечание.* Допускается по соглашению изготовителя с потребителем изготавливать листы стекла других размеров.

- 1.2. Отклонения от размеров листов стекла не должны превышать, мм:  
 $\pm 3$  - по длине и ширине;  
 $\pm 0,6$  - по толщине - для бесцветного стекла;  
 $\pm 1,0$  - по толщине - для цветного стекла.

**2. ТЕХНИЧЕСКИЕ ТРЕБОВАНИЯ**

2.1. Листы стекла должны иметь прямоугольную форму. Разность длин диагоналей листов стекла не должна превышать 7 мм.

2.2. Листы стекла должны иметь равномерную толщину. Разнотолщинность, т.е. колебание толщины одного и того же листа стекла, не должна превышать 1 мм для бесцветного и 1,2 мм - для цветного стекла.

Разнотолщинность листов стекла высшей категории качества не должна превышать 0,6 мм.

2.3. Листы стекла должны иметь ровные кромки и целые углы.

Сколы и щербинки в кромках листа не допускаются длиной (считая от края к центру листа) более 5 мм и глубиной по толщине стекла более 3 мм.

Повреждения углов листов стекла не допускаются размером более 5 мм по биссектрисе.

2.4. Поверхности листов стекла могут быть гладкими (коваными) или одна поверхность гладкой (кованой), а другая рифленой или узорчатой.

Примечание. Рифленой считают поверхность с рифлениями высотой менее 0,3 мм, а узорчатой - с рифлениями высотой более 0,3 мм.

2.5. Поверхность листов стекла не должна иметь радужных и матовых пятен и других следов выщелачивания.

На одной из поверхностей листа стекла допускаются неровности от заглубления сетки в виде незначительных складок в пределах допускаемых отклонений по толщине стекла.

2.6. Бесцветное стекло может иметь зеленоватый или голубоватый оттенки, не снижающие коэффициент общего светопропускания стекла, указанный в п.2.9.

2.7. Цвет, а также рисунок рифленой или узорчатой поверхности стекла должны соответствовать эталонам, утвержденным в установленном порядке.

Примечание. Допускается по соглашению изготовителя с потребителем доставка стекла переходных цветов.

2.8. По показателям внешнего вида (порокам) листы стекла должны соответствовать требованиям, указанным в табл. 1.

Таблица 1

Наименование показателя	Норма на 1 м <sup>2</sup> стекла	
	высшей категории	1-й категории
Пузыри размером от 3 до 6 мм включ.	Не допускаются более 5 шт.	Не допускаются в сосредоточенном виде
Пузыри вытянутые шириной до 1 мм	Не допускаются	Не допускаются длиной более 15 мм
Инородные разрушающие включения (частицы огнеупорных или других материалов)	Не допускаются	
Инородные неразрушающие включения (непроваренные частицы шихты, закристаллизовавшееся стекло, свиль узловая) размером до 2 мм	3 шт.	5 шт.
Заделанные разрывы проволоки	Не допускаются	Не допускаются более 1 шт.
Местное окрашивание стекла, вызванное металлической сеткой	Не допускается	Не допускается снижающий коэффициент общего светопропускания, указанный в п.2.9
Непровары проволок в металлической сетке	Не допускаются в сосредоточенном виде более	
	1 %	2 %
от общего числа ячеек		

2.9. Коэффициенты общего светопропускания бесцветного стекла должны быть не менее указанных в табл. 2.

Таблица 2

Характеристика поверхности листов стекла	Вид сетки	Размер ячейки сетки, мм	Коэффициент общего светопропускания бесцветного стекла	
			высшей категории	1-й категории
Обе поверхности гладкие (кованые)	Сварная	12,5	0,65	0,60
		25	0,75	0,68
Одна поверхность гладкая (кованая), другая - рифленая или узорчатая	квадратными ячейками	12,5	0,60	0,55
		25	0,70	0,65
Обе поверхности гладкие (кованые)	Крученая	20 и 25	0,75	0,68
			0,70	0,65
Одна поверхность гладкая (кованая), другая - рифленая или узорчатая	шестиугольными ячейками	20 и 25	0,75	0,68
			0,70	0,65

2.10. Для армирования стекла должна применяться сварная сетка по нормативно-технической документации, утвержденной в установленном порядке.

**(Поправка).**

Сварная сетка должна иметь квадратные ячейки размерами 12,5 и 25 мм.

Для армирования стекла высшей категории качества должна применяться сварная сетка из стальной проволоки с защитным алюминиевым покрытием.

Примечание. Допускается применять для армирования стекла до 1981 г. крученую сетку по [ГОСТ 13603-89](#) с шестиугольными ячейками размерами 20 или 25 мм.

2.11. Сетка должна быть расположена по всему листу на расстоянии не менее 1,5 мм от поверхности стекла.

Допускается вдоль одного или обоих краев листа стекла свободная от сетки полоса шириной не более 15 мм и не более 10 мм - для листов стекла высшей категории качества.

2.12. Поставка листов стекла должна производиться по спецификации заказчика, при отсутствии спецификации - в заводском ассортименте.

Листы стекла в заводском ассортименте должны иметь размеры по длине и ширине кратные 25.

### 3. ПРАВИЛА ПРИЕМКИ

3.1. Листы стекла должны быть приняты техническим контролем предприятия-изготовителя в соответствии с требованиями настоящего стандарта.

3.2. Приемку листов стекла производят партиями. В партию должны входить листы стекла одинакового цвета и лицевой поверхности. Размер партии стекла не должен превышать 5000 м<sup>2</sup>.

3.3. При проверке листов стекла на соответствие требованиям настоящего стандарта применяют двухступенчатый контроль, для чего от партии отбирают листы в выборку в соответствии с табл. 3.

Таблица 3

Объем партии листов, шт.	Ступени контроля	Объем одной выборки листов, шт.	Объем двух выборок листов, шт.	Приемочное число	Браковочное число
До 50	Первая	5	10	0	3
	Вторая	5		3	4
51 - 90	Первая	8	16	1	4
	Вторая	8		4	5
91 - 150	Первая	13	26	2	5
	Вторая	13		6	7
151 - 280	Первая	20	40	3	7
	Вторая	20		8	9
281 - 500	Первая	32	64	5	9
	Вторая	32		12	13
501 - 1200	Первая	60	100	7	11
	Вторая	50		18	19
1201 - 3200	Первая	80	160	11	16
	Вторая	80		26	27
32101 - 10000	Первая	125	250	11	16
	Вторая	125		26	27

3.4. Партию листов стекла принимают, если количество дефектных листов в первой выборке меньше или равно приемочному числу, и бракуют без назначения второй выборки, если количество дефектных листов больше или равно браковочному числу.

Если количество дефектных листов в первой выборке больше приемочного числа, но меньше браковочного, производят вторую выборку.

Партию листов стекла принимают, если количество дефектных листов в двух выборках меньше или равно приемочному числу, и бракуют, если количество дефектных листов в

двух выборках больше или равно браковочному числу.

Если при приемке листов стекла высшей категории качества количество дефектных листов в первой выборке будет больше приемочного числа, то стекло приемке по высшей категории качества не подлежит.

3.5. Неперпендикулярность сторон листов стекла определяют на 5 листах.

3.6. Коэффициент общего светопропускания стекла определяют на трех листах не реже одного раза в шесть месяцев.

3.7. Если при проверке образцов, отобранных в соответствии с требованиями, приведенными в п.3.5 и 3.6, окажется хотя бы один, не удовлетворяющий требованиям настоящего стандарта по неперпендикулярности сторон и коэффициенту общего светопропускания, производят повторные испытания удвоенного количества образцов, отобранных от той же партии. В случае неудовлетворительных результатов повторной проверки, партия листов стекла приемке не подлежит.

3.8. Потребитель имеет право производить контрольную проверку соответствия листов стекла требованиям настоящего стандарта, соблюдая при этом приведенный порядок отбора образцов и применяя указанные методы испытаний.

#### 4. МЕТОДЫ ИСПЫТАНИЙ

4.1. Длину и ширину листов стекла и длину их диагоналей измеряют металлической рулеткой по ГОСТ 7502-89 с погрешностью до 1 мм.

Результаты каждого измерения длины и ширины листов стекла должны находиться в пределах допускаемых отклонений.

4.2. Толщину листов стекла измеряют микрометром по ГОСТ 6507-90 с погрешностью до 0,01 мм в середине каждой стороны листа на расстоянии от кромки не менее его толщины.

За толщину листа стекла принимают среднее арифметическое значение результатов измерений.

Разница между наибольшей и наименьшей толщиной листа стекла (разнотолщинность) не должна превышать указанной в п.2.2.

4.3. Сколы, щербинки и повреждения углов измеряют металлической линейкой по ГОСТ 427-75 с погрешностью до 1 мм.

4.4. Показатели внешнего вида листов стекла (пороки) определяют визуально в проходящем свете при рассеянном освещении.

При этом, лист стекла устанавливают вертикально на расстоянии 0,6 - 0,8 м от наблюдателя. Пороки стекла измеряют металлической линейкой по ГОСТ 427-75 с погрешностью до 1 мм.

За размер порока принимают наибольший результат измерения.

4.5. Определение коэффициента общего светопропускания бесцветного стекла

4.5.1. Сущность метода заключается в определении коэффициента общего светопропускания бесцветного стекла в шаровом диффузомере.

4.5.2. *Аппаратура*

Шаровой диффузомер диаметром 1,5 - 2 м с диафрагмой толщиной не более 8 мм. Схема диффузометра указана на чертеже.

В центре диафрагмы должно быть квадратное отверстие размерами 200×200 мм.

Источники света - лампы накаливания мощностью 60 - 75 Вт, равномерно расположенные по периметру диафрагмы.

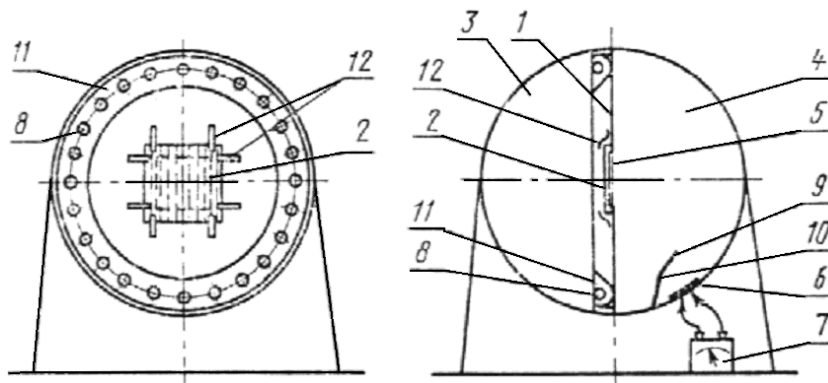
Рефлектор.

Люксметр Ю-16.

Стабилизатор напряжения.

Внутренняя поверхность диффузометра и поверхность всех приспособлений, находящихся в нем (диафрагма, экран, рефлектор и др.), должны быть окрашены белой диффузно отражающей краской в соответствии с ГОСТ 17616-82.

## Схема диффузометра



1 - диафрагма; 2- образец; 3, 4 - полусферы диффузометра; 5 - отверстие в диафрагме; 6 - фотоэлемент; 7 - люксметр; 8 - источники света; 9- экран, предохраняющий фотоэлемент от попадания прямых лучей источника света; 10- кронштейн экрана; 11 - рефлектор; 12- устройства для крепления образца в рабочем положении

Вся установка должна быть центрирована.

### 4.5.3. Подготовка образцов и проведение испытания

Из отобранных листов стекла вырезают по три образца размерами 250×250 мм.

Образцы должны быть чистыми, без царапин и трещин.

Полусферы диффузометра 3 и 4 раздвигают. Образец 2 закрепляют на поверхности диафрагмы 1 в рабочем положении. Устанавливают фотоэлемент 6 люксметра 7 в рабочее положение. Источники света 8 включают в сеть и диффузометр закрывают.

Производят отсчет по шкале люксметра, который показывает величину  $\Phi_{\tau}$ .

Диффузометр открывают, образец вынимают. Диффузометр закрывают. Производят отсчет по шкале люксметра, который показывает величину  $\Phi_i$ .

Каждый образец подвергают не менее чем трехкратным испытаниям. Коэффициент общего светопропускания каждого образца определяют как среднее арифметическое значение результатов трех измерений по формуле

$$\tau_{\text{обр}} = \frac{\frac{\Phi'_{\tau}}{\Phi'_i} + \frac{\Phi''_{\tau}}{\Phi''_i} + \frac{\Phi'''_{\tau}}{\Phi'''_i}}{3},$$

где  $\tau_{\text{обр}}$  - коэффициент общего светопропускания каждого испытываемого образца;

$\Phi'_{\tau}, \Phi''_{\tau}, \Phi'''_{\tau}$  - показания люксметра, соответствующие величине светового потока, прошедшего через образец стекла, находящийся в отверстии диафрагмы, соответственно при первом, втором и третьем измерениях;

$\Phi'_i, \Phi''_i, \Phi'''_i$  - показания люксметра, соответствующие величине светового потока, падающего на образец стекла, и полученные при открытом отверстии в диафрагме соответственно при первом, втором и третьем измерениях.

За величину коэффициента общего светопропускания стекла, входящего в состав партии, принимают среднее арифметическое значение результатов испытаний трех образцов.

4.6. Определение положения сетки по толщине стекла производят штангенциркулем по ГОСТ 166-73.

## 5. УПАКОВКА, МАРКИРОВКА, ТРАНСПОРТИРОВАНИЕ И ХРАНЕНИЕ

5.1. Листы стекла упаковывают в контейнеры или дощатые ящики по ГОСТ 4295-80.

**(Поправка).**

5.2. В каждую камеру контейнера или в ящик должны быть установлены листы стекла

одинаковых размеров.

Торцы листов стекла должны быть выравнены. Листы стекла устанавливают так, чтобы исключалась возможность их смещения.

Пространство между листами стекла и стенками ящика должно быть заполнено уплотняющим материалом (древесной стружкой, гофрированным картоном, древесноволокнистой плитой и др.).

**(Поправка).**

5.3. В каждый контейнер или ящик должен быть вложен ярлык, в котором указывают: наименование организации, в системе которой находится предприятие-изготовитель; наименование или товарный знак предприятия-изготовителя; наименование и цвет стекла; размеры листов стекла, мм; количество листов стекла в шт. и м<sup>2</sup>; номер упаковщика и дату упаковки; обозначение настоящего стандарта.

5.4. Правила маркировки контейнеров и ящиков должны соответствовать ГОСТ 14192-77.

Маркировка ящиков должна содержать предупредительные знаки, означающие «Осторожно, хрупкое», «Верх, не кантовать», «Боится сырости» и следующие данные:

наименование или товарный знак предприятия-изготовителя; размеры листов стекла, мм; количество листов стекла, шт. и м<sup>2</sup>; обозначение настоящего стандарта.

5.5. Предприятие-изготовитель должно гарантировать соответствие листов стекла требованиям настоящего стандарта при соблюдении условий транспортирования, хранения и указаний по эксплуатации, установленных настоящим стандартом, и сопровождать каждую партию листов стекла паспортом, в котором указывают:

наименование организации, в системе которой находится предприятие-изготовитель; наименование и адрес предприятия-изготовителя; наименование и цвет стекла; количество контейнеров или ящиков; размеры листов стекла, мм; количество стекла, м<sup>2</sup>; дату выдачи паспорта; обозначение настоящего стандарта.

5.6. Вся товаросопроводительная документация на листы стекла высшей категории качества должна иметь изображение государственного Знака качества.

5.7. Контейнеры или ящики с листами стекла транспортируют любым видом транспорта.

При транспортировании, погрузке и выгрузке стекла должны быть приняты меры, обеспечивающие его сохранность от механических повреждений.

Ящики с листами стекла при транспортировании должны быть защищены от атмосферных осадков.

5.8. При транспортировании контейнеры или ящики с листами стекла должны быть установлены торцами по направлению движения и закреплены так, чтобы была исключена возможность передвижения и качания.

5.9. Ящики с листами стекла и распакованные листы должны храниться в сухих закрытых помещениях.

При хранении листы стекла должны быть установлены на пирамиды или стеллажи на резиновые, войлочные или деревянные подкладки, в наклонном положении, с углом наклона к вертикали 10 - 15°.

При хранении ящики с листами стекла также должны быть установлены в наклонном

положении.

## 6. УКАЗАНИЯ ПО ЭКСПЛУАТАЦИИ

6.1. При установке стекла в переплете глубина заделки его должна быть не менее двукратной толщины стекла, а зазор между переплетом и торцом стекла - не менее 5 мм.

6.2. Листы стекла должны быть закреплены по всему контуру эластичными уплотняющими прокладками. Непосредственно контакт стекла с переплетом не допускается.

6.3. Прижимные элементы должны обеспечивать равномерный зажим стекла по всему контуру.

## ИНФОРМАЦИОННЫЕ ДАННЫЕ

### РАЗРАБОТАН

Министерством промышленности строительных материалов СССР  
Государственным комитетом Совета Министров СССР по делам строительства

Государственным комитетом по гражданскому строительству и архитектуре при  
Госстрое СССР

### РАЗРАБОТЧИКИ

В.А. Пронин; Л.С. Марина; Ю.П. Александров, канд. техн. наук; Т.А. Гавазова;  
В.Н. Алексеев (руководители темы); В.Н. Прохода; Н.Н. Таболенкова; В.Е. Игнатов;  
Ф.Л. Шехтер, канд. техн. наук; Х.Г. Ярокер, канд. техн. наук; Н.Ф. Семененко

ВНЕСЕН Министерством промышленности строительных материалов СССР

Зам. директора Н.П. Кабанов

УТВЕРЖДЕН И ВВЕДЕН В ДЕЙСТВИЕ Постановлением Государственного  
комитета СССР по делам строительства от 4 июля 1978 г. № 127

## СОДЕРЖАНИЕ

<u>1. Размеры .....</u>	<u>1</u>
<u>2. Технические требования .....</u>	<u>1</u>
<u>3. Правила приемки.....</u>	<u>3</u>
<u>4. Методы испытаний .....</u>	<u>4</u>
<u>5. Упаковка, маркировка, транспортирование и хранение .....</u>	<u>5</u>
<u>6. Указания по эксплуатации .....</u>	<u>7</u>
<u>Информационные данные .....</u>	<u>Ошибка! Залка не определена.</u>